

# CASQUES DE SABLAGE

## CASQUE APOLLO 100 CE

CLEMCO  
INTERNATIONAL

VISIÈRE RECTANGULAIRE



**CAPE NYLON**

Casque Apollo 100 CE complet - Cape nylon

100419

**TUYAUX AIR POUR CASQUE  
À RETROUVER PAGE 153**

ACCESSOIRES COMPLÉMENTAIRES  
CASQUE APOLLO 100 CE

## CAGOULES D'HYGIÈNE



1. Cagoule feutre
2. Cagoule Jersey coton - Lavable à 30°

100586  
D102CJ

## CAPES

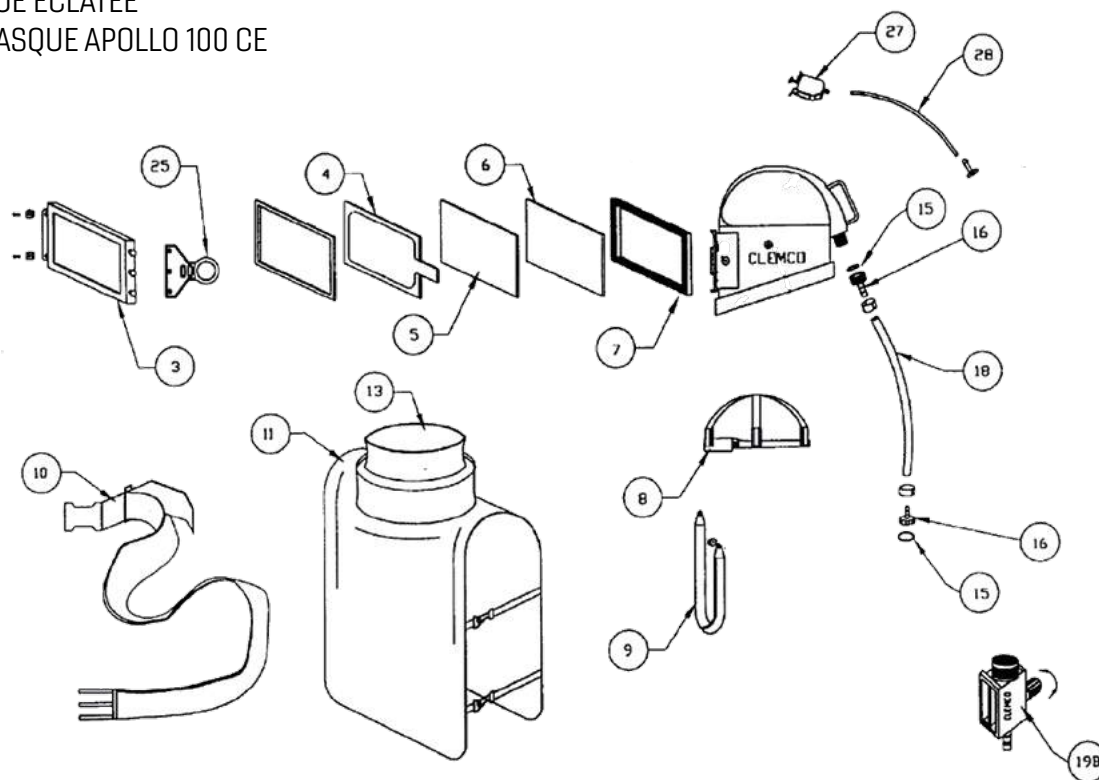
CLEMCO  
INTERNATIONAL



1. Cape cuir avec serre cou anti poussière
2. Cape nylon avec serre cou anti poussière

100577  
90331D

VUE ÉCLATÉE  
CASQUE APOLLO 100 CE



VISIÈRES & PIÈCES COURANTES



4		Feuillets pelables (Paquet de 25)	21042D
5		Visières intermédiaires (Paquet de 5)	21043C5
6		Visières intérieures (Paquet de 5)	21044C5
7		Joint pour visière intérieure	99996D
8		Serre-tête avec attaches	08892I
13		Serre-cou anti poussière	94260D
3.		Cadre visière avec joint	20976D
9.		Jugulaire	04460I
10.		Ceinture	04430I
11.		Capotes de recharge	Voir page 146
15.		Joints pour raccords (X6)	04370D
16.		Raccord	01030D
18.		Tuyau d'air complet	90130D
19B.		Régulateur avec ceinture	100042
19B.		Régulateur seul	100074
25.		Loquet caoutchouc	90733D
27.		Indicateur de débit d'air	100362
28.		Tuyau alimentation indic. débit air	100364

SABLAGE  
GRENAILLAGE

INTÉRIEUR  
DE TUBES

AÉROGOMMAGE  
HYDROGOMMAGE

PIÈCES DÉTACHÉES

AIR  
TRAITEMENT D'AIR

SANS  
POUSSIÈRE

RECYCLAGE  
D'ABRASIFS

VENTILATION  
DÉPOUSSIÉRAGE

CABINES  
À MANCHES

MÉTALLISATION  
PEINTURE

# TUYAUX AIR OPÉRATEURS

SABLAGE  
GRENAILLAGE

INTÉRIEUR  
DE TUBES

AÉROGOMMAGE  
HYDROGOMMAGE

PIÈCES DÉTACHÉES

AIR  
TRAITEMENT D'AIR

SANS  
POUSSIÈRE

RECYCLAGE  
D'ABRASIFS

VENTILATION  
DÉPOUSSIÉRAGE

CABINES  
À MANCHES

MÉTALLISATION  
PEINTURE

EPI PROTECTION  
SÉCURITÉ

## TUYAUX AIR CASQUES CE



AVEC RACCORDS DE SÉCURITÉ SERTIS

Tuyau air CE Ø 9 mm	Longueur 10m	100406
Tuyau air CE Ø 9 mm	Longueur 20m	100404
Tuyau air CE Ø 9 mm	Longueur 40m	100405



4. Collier 15/18

ATGA115

## TUYAUX AIR CASQUES



AVEC RACCORDS RAPIDES

Tuyau air Ø 9 mm	Longueur 10m	90381D
Tuyau air Ø 9 mm	Longueur 20m	90073D
Tuyau air Ø 9 mm	Longueur 40m	90075D

RACCORDS CASQUE



1. Raccord rapide cannelé Ø 9 mm	90899D
2. Raccord rapide mâle 1/4" vissé	94258D
3. Raccord rapide 3/8" mâle	00549D



Collier 15/18

ATGA115



1. Embout mâle cannelé pour raccord rapide Ø 9 mm	90172D
2. Embout rapide femelle 1/4" vissé	94262D