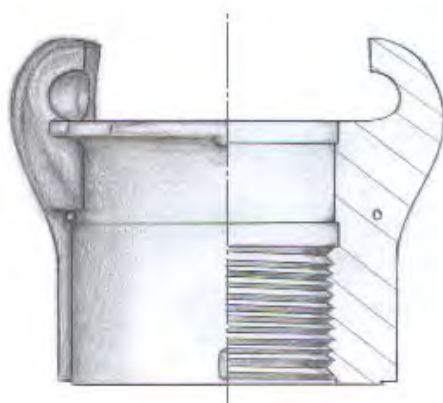
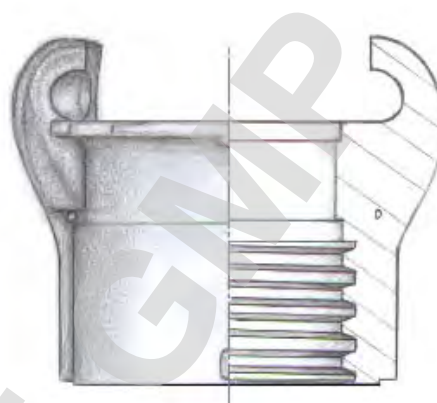


RACCORDS

PLASTIQUE:

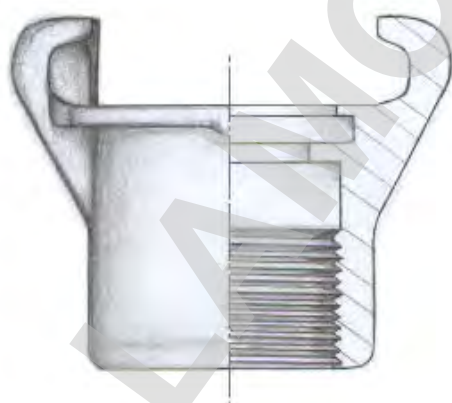


CFP

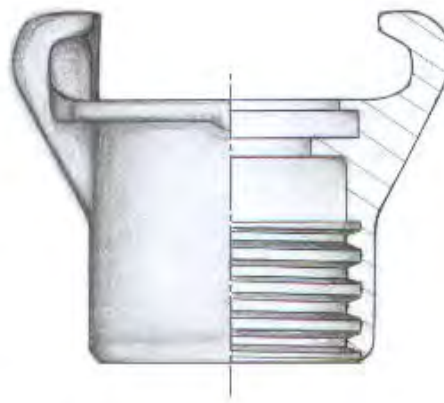


CFP-50

DESIGNATION	FILETAGE
CFP	FIN 1-1/4"
CFP-50 RACCORD PORTE BUSE	GROS FILETAGE



CFT et CFA

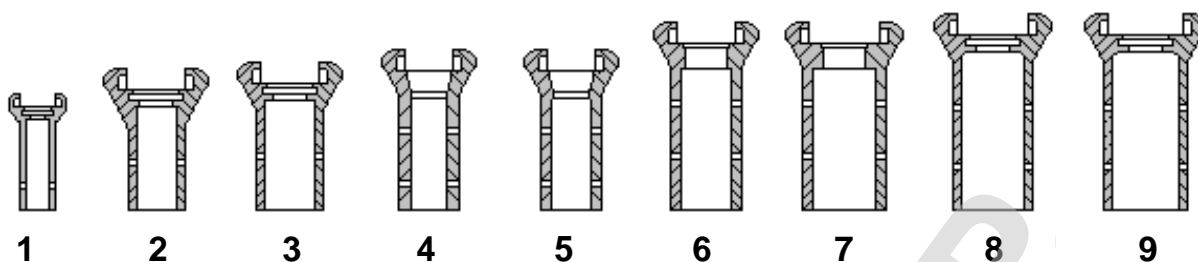


CFT-50 et CFA-50

FONTE OU ALUMINIUM:

DESIGNATION	MATERIAUX	FILETAGE
CFA	ALUMINIUM	FIN 1 1/4"
CFB	BRONZE	FIN 1 1/2"
CFT	FONTE	FIN 1 1/4"
CFT	FONTE	FIN 1 1/2"
CFT-50 RACCORD PORTE BUSE	FONTE	GROS FILETAGE

RACCORDS POUR TUYAUX DE SABLAGE



REPERE	DESIGNATION	MATERIAUX	DESCRIPTION
1	CQB-0	CUIVRE	POUR TUYAU 13X7.5
2	CQT-1	FORTE	POUR TUYAU 25X7
3	CQT-2	FORTE	POUR TUYAU 32X8
4	CQP-3/4	NYLON	POUR TUYAU 19X7
5	CQP-1	NYLON	POUR TUYAU 25X7
6	CQP-2	NYLON	POUR TUYAU 32X8
7	CQP-3	NYLON	POUR TUYAU 38X9
8	CQT-3	FORTE	POUR TUYAU 38X9
9	CQT-4	FORTE	POUR TUYAU 42X9



Raccord nylon CQP



Raccord fonte CQT

JOINTS POUR RACCORDS



REPERE	DESIGNATION	MATERIAUX	DESCRIPTION
1	CQG-0	CAOUTCHOUC	POUR CQB-0
2	CQG	CAOUTCHOUC	POUR CQA, CQB, CQT, CFT
3	CQG-25	CAOUTCHOUC	POUR CQP-1
4	CQP-32	CAOUTCHOUC	POUR CQP-2, CQP-3, CQP-4, CFP