



SABLAGE
GRENAILLAGE

INTÉRIEUR
DE TUBES

AÉROGOMMAGE
HYDROGOMMAGE

PIÈCES DÉTACHÉES

AIR COMPRIMÉ
TRAITEMENT D'AIR

SANS
POUSSIÈRE

RECYCLAGE
D'ABRASIFS

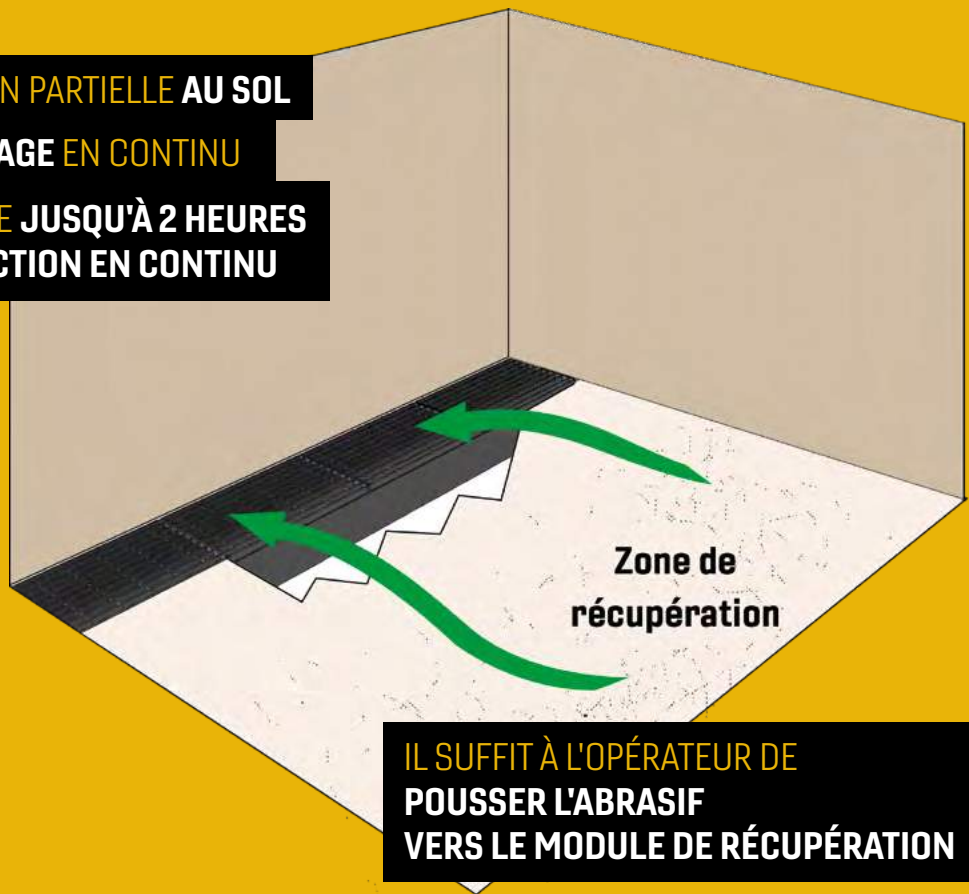
RECYCLAGE D'ABRASIF & AMÉNAGEMENTS

Modules couloir	101
Élévateur à godets	102
Ensemble d'aspiration avec silo	103
Pompes à vide	104

RÉCUPÉRATION PARTIELLE AU SOL

RECYCLAGE EN CONTINU

**AUTONOMIE JUSQU'À 2 HEURES
DE PROJECTION EN CONTINU**



AMÉNAGEMENT DE CONTENEUR

CONTENEUR



MODULES COULOIR

RÉCUPÉRATION & RECYCLAGE D'ABRASIF

RECYCLAGE / DÉPOUSSIÉRAGE DE L'ABRASIF EN CONTINU

Recyclage permanent pendant la projection
Autonomie jusqu'à 2h de projection en continu

AVANTAGES DU SYSTÈME

3 LONGUEURS DISPONIBLES

Module N°7 : Zone de récupération de **2,00 m**
Module N°9 : Zone de récupération de **2,50 m**
Module N°11 : Zone de récupération de **3,00 m**

POLYVALENT TOUS ABRASIFS

Microbille de verre
Corindon
Grenaille acier / inox
Média Plastic

MODULABLE & FACILE À INSTALLER

Aménagement de conteneur
Retrofit de cabines
Intégration dans le sol
Installation hors sol

ÉCONOMIE D'ABRASIF

Abrasif recyclé et réutilisable
Circuit fermé
Investissement modéré

SABLAGE
GRENAILLAGE

INTÉRIEUR
DE TUBES

AÉROGOMMAGE
HYDROGOMMAGE

PIÈCES DÉTACHÉES

AIR COMPRIMÉ
TRAITEMENT D'AIR

SANS
POUSSIÈRE

RECYCLAGE
D'ABRASIFS

ÉLÉVATEUR À GODETS

RÉCUPÉRATION & RECYCLAGE D'ABRASIF

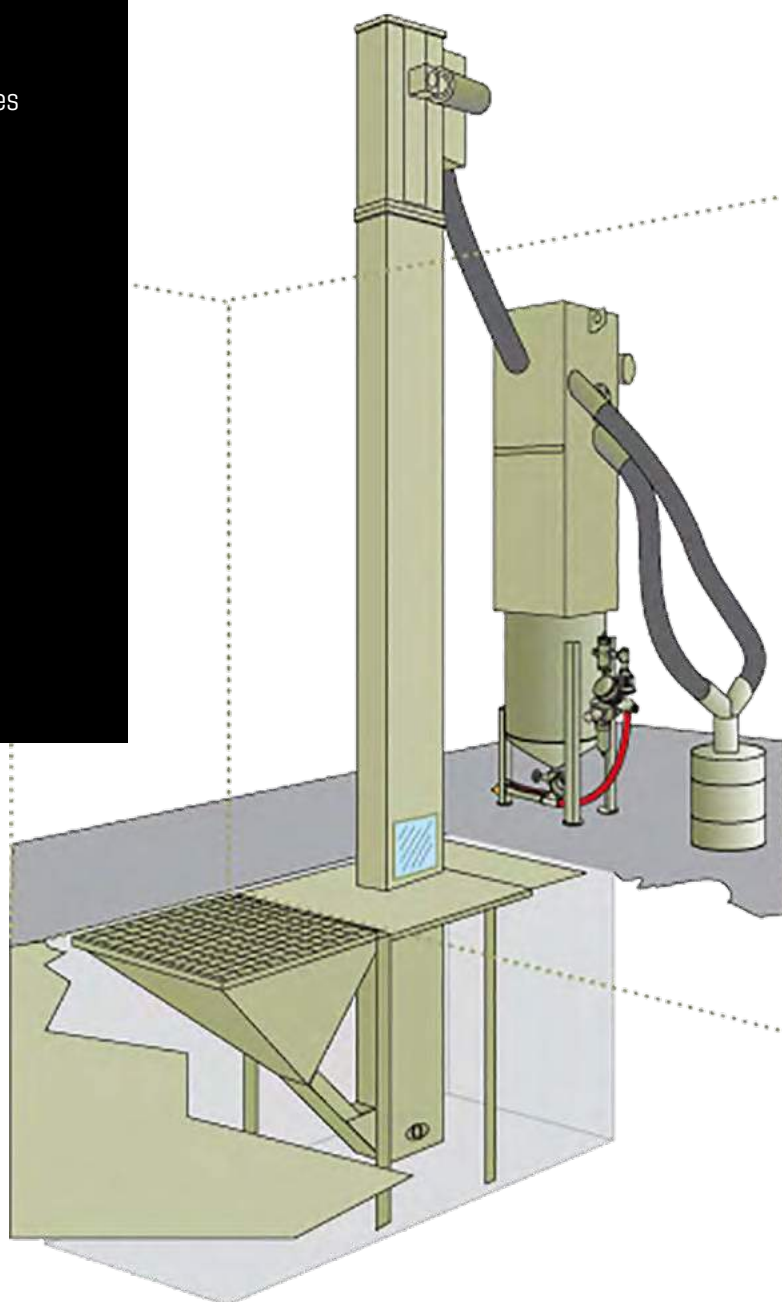
SPÉCIAL GRENAILLE MÉTALLIQUE

PUISSANCE ÉLECTRIQUE FAIBLE

MODULE ÉLÉVATEUR

- Élévateur à godets
- Séparateur à gros déchets et poussières fines
- Silo de stockage pour grenailleuse 200L
- Trémie de sol avec caillebotis pédestre

DOIT ÊTRE RACCORDÉ À
UN DÉPOUSSIÉREUR À CARTOUCHES,
VOIR PAGE 108



PARTENAIRE



DEPUIS 1984

ENSEMBLE D'ASPIRATION AVEC SILO

RÉCUPÉRATION & RECYCLAGE D'ABRASIF

MODULE ASPIRATION PNEUMATIQUE

- Aspirateur industriel pneumatique
- Séparateur à soufflage
- Silo de stockage sur pieds
- Canon double pour aspiration en trémie ou en tas

**SÉPARATEUR ABRASIF / POUSSIÈRE
À SOUFLAGE**

ENTIÈREMENT PNEUMATIQUE

POLYVALENT TOUS ABRASIFS



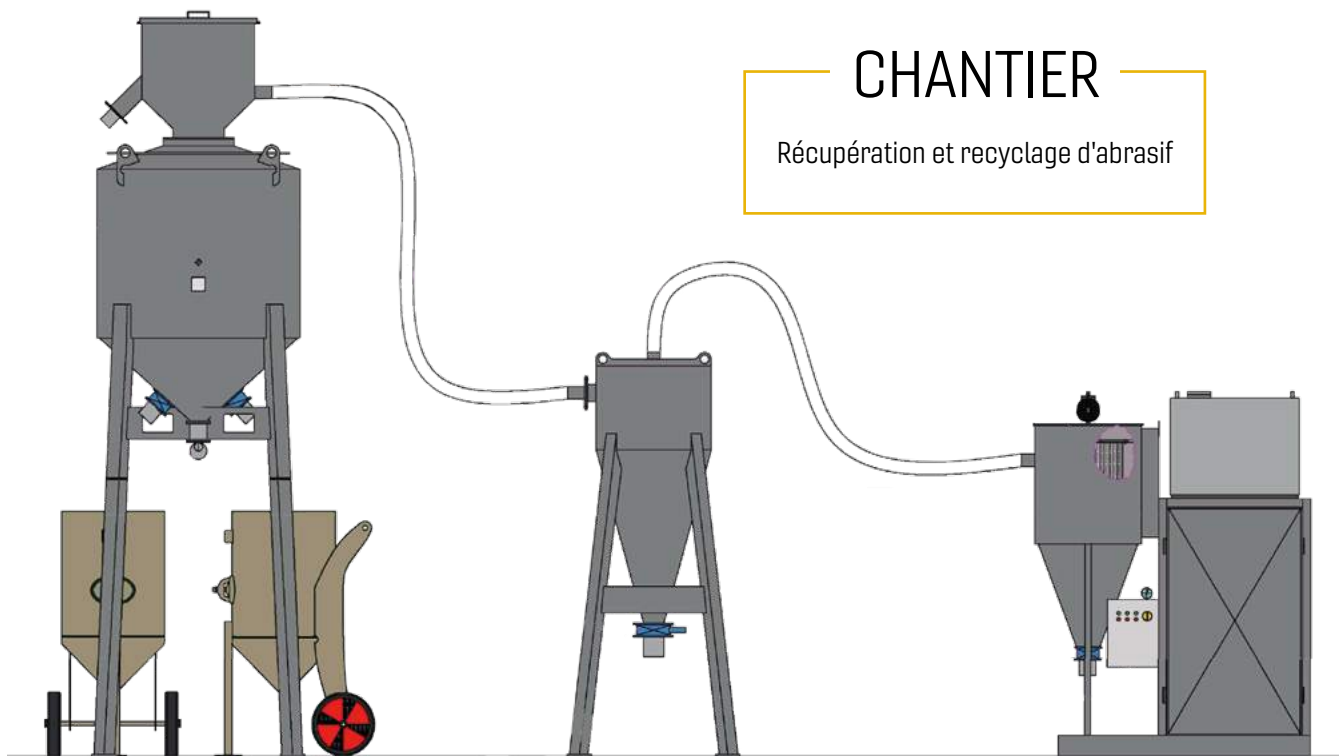
POMPES À VIDE

DE 2 À 20 TONNES / HEURE

ABRASIF 100% PROPRE

CHANTIER

Récupération et recyclage d'abrasif



POSTE FIXE

Aménagement de conteneur

PARTENAIRE



DEPUIS 1984

**POLYVALENT GRENAILLES,
SCORIES, CORINDON**

INSTALLATION RAPIDE & FACILE





SABLAGE
GRENAILLAGE
INTÉRIEUR
DE TUBES
AÉROGOMMAGE
HYDROGOMMAGE
PIÈCES DÉTACHÉES
AIR COMPRIMÉ
TRAITEMENT D'AIR
POUSSIÈRE

RECYCLAGE
D'ABRASIFS