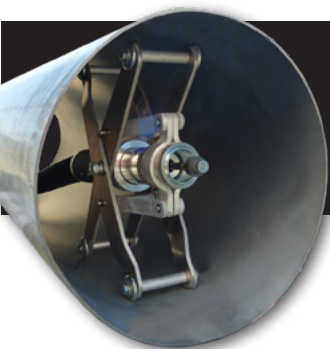


SABLAGE INTÉRIEUR DE TUBES

À chaque tube... Une solution !



Hollo-Blast Junior

Ø 20 à 50 mm



Pour tubes Ø 20 à 50 mm

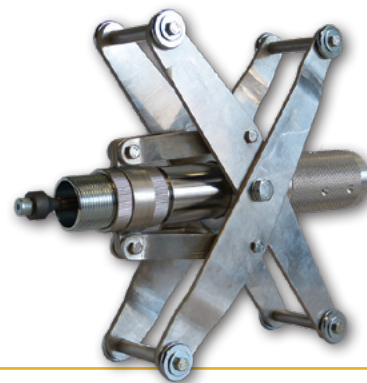
- Jet parapluie 360°
- Avec anneaux de centrage
- Cône déflecteur Carbure

Hollo-Blast

Ø 50 à 300 mm

Pour tubes Ø 50 à 300 mm

- Jet parapluie 360°
- Version Tungstène ou Bore
- Avec anneaux et chariot de centrage
- Cône déflecteur Carbure

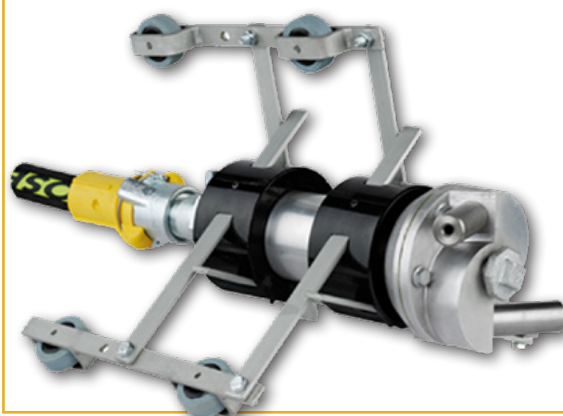


Spin Blast

Pour tubes Ø 200 à 915 mm

- Tête rotative
- Avec deux buses
- Avec chariot de centrage

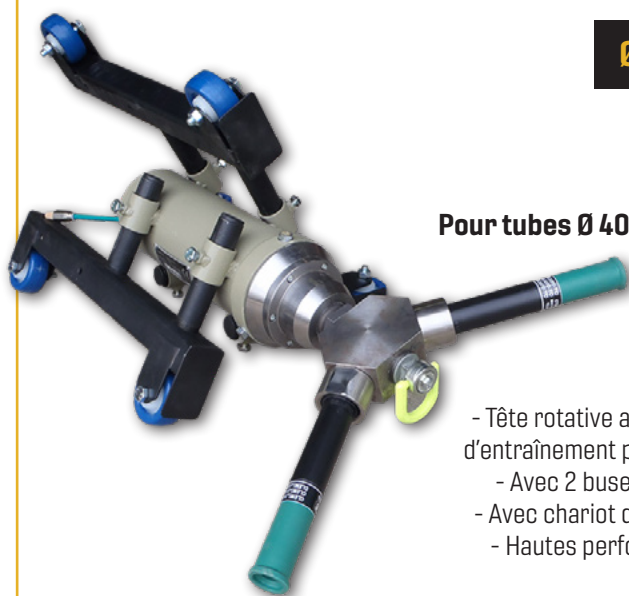
Ø 200 à 915 mm



Spin XL

Ø 400 à 1500 mm

Pour tubes Ø 400 à 1500 mm



- Tête rotative avec moteur d'entraînement pneumatique
- Avec 2 buses Venturi
- Avec chariot de centrage
- Hautes performances

Le saviez-vous ?

Les outils spécifiques de sablage intérieur de tubes développés par CLEMCO permettent d'atteindre les parois internes des tubes et ainsi obtenir un nettoyage précis et efficace (avec tous types d'abrasifs)