

WIWA – Performance de grande qualité  
Airless Equipement de pulvérisation de peinture:

# PROFESSIONAL

**PROFESSIONAL –**  
Les nouvelles séries WIWA  
pour la protection contre  
la corrosion lourde. Un  
programme vaste pour tous  
les travaux de revêtement  
industriel.

Pour produits de revêtement à forte viscosité		
Rapport de Pression	Débit*	Modèle
71: 1	138 (8.42)	24071 N/R
64: 1	153 (9.34)	28064 N/R
53: 1	138 (8.42)	24053 N/R
48: 1	153 (9.34)	28048 N/R

Pour produits de faible et moyenne viscosité		
Rapport de Pression	Débit*	Modèle
42: 1	235(16.34)	38042 N/R
32: 1	306 (18.67)	44032 N/R
32: 1	235 (16.34)	38032 N/R
26: 1	138 (8.42)	24026 N/R
24: 1	306 (18.67)	44024 N/R
23: 1	153 (9.34)	28023 N/R

\*cc par cycle (cubic inch)  
N = Acier standard  
R = Acier traité anticorrosion

Les pompes Airless haute  
pression de la série  
**PROFESSIONAL** sont aussi  
appropriées pour les  
systèmes de circulation  
peinture



avec chariot



Une nouvelle référence  
pour une opération  
efficace:

- une performance  
supérieure adaptée aux  
conditions de travail  
difficiles
- encore plus performante
- un montage et  
démontage très simple
- une grande sécurité
- mise en service facile



avec chariot élévateur (image à gauche)  
avec support mural (image en haut)

La nouvelle série  
**WIWA PROFESSIONAL** prouve sa force  
avant tout dans les conditions de  
fonctionnement difficiles

# EFFICACE EN ACTION

Grâce à leur robustesse et à leur bonne qualité les pompes WIWA ont acquis leur renommée mondiale.

C'est avec les équipements de pulvérisation de la série PROFESSIONAL que WIWA met la barre très haute.

Grâce à la relation optimale entre pression et débit, l'augmentation des épaisseurs et de la surface ne pose pas de problèmes.

Le nettoyage et l'entretien simplifiés permettent de gagner du temps et des coûts significatifs.

Une fiabilité de travail élevée et une usure réduite sont le résultat d'un assemblage précis des pièces de la pompe.

Les équipements Airless de pulvérisation de peinture de la série PROFESSIONAL prouvent constamment leur rentabilité lors de leurs mises en marche quotidiennes dans des circonstances difficiles.

L'assurance est la performance déjà mentionnée, la mise en service facile et la longévité de renommée mondiale.



L'agitateur et le système d'aspiration sont installés exactement d'après les demandes individuelles.

La valeur est une question de qualité générale. La réponse est PROFESSIONAL.

Les domaines principaux requérant une application épaisse et de grandes surfaces par exemple comme ceux des secteurs offshore et construction navale, bâtiment, protection anticorrosion, anti-bruit et anti-feu, des systèmes de circulation peinture et un revêtement.

Les équipements de pulvérisations Airless WIWA de la série PROFESSIONAL appliquent des couches de produits d'épaisseur constante. Cette opération est possible grâce à une inversion rapide du moteur à air, qui élimine pratiquement les pulsations.



Le réchauffeur chauffe les produits constamment et rapidement.



La couverture de grande superficie fournie par des pompes WIWA PROFESSIONAL satisfait les demandes de la construction maritime. Des hauts rapports pression évitent la perte de charge sur des longues distances de tuyaux.



La protection anticorrosion des constructions offshore requiert une technologie robuste.



Dans la construction métallique on demande une haute performance et une bonne maniabilité.



En tant que pompe d'alimentation pour plusieurs pistolets de pulvérisation la pompe WIWA PROFESSIONAL prouve sa force sur des chaînes d'application spécifiques.

### Équipement avec des rapports de pression plus élevée

Ils sont parfaits pour les applications des produits à forte viscosité, ou les produits à haut extrait sec.

Ils sont parfaits pour les buses de grand débit, des grandes longueurs de tuyaux et une pression d'application élevée.

Des réserves de pression considérables sont gardées même à basse pression du réseau ou lors d'une chute de pression temporaire.

### Équipement à débit plus élevé

Ils sont en service pour les peintures à gros pigments ou des produits abrasifs à basse ou moyenne viscosité.

Cet équipement convient aussi pour les buses de très grande taille et pour les pistolets d'applications multiples.

### WIWA PROFESSIONAL – les équipements d'application de peinture Airless avec des nouveaux facteurs économiques.

Les pompes haute pression WIWA PROFESSIONAL (voir la fiche technique séparée) conviennent aussi pour les applications de pulvérisation automatiques avec ou sans dispositif de circulation.

Surfaces parfaites

Performance sur grande surface

Maniabilité plus agréable

Sécurité d'opération supérieure

Particulièrement économique grâce à une longévité accrue

## Les applications des pompes PROFESSIONAL

Nous suggérons:	pour produits à forte viscosité				pour produits à moyenne et faible viscosité					
	24071	28064	24053	28048	38042	44032	38032	24026	44024	28023
Modèle										
Rapport de pression	71:1	64:1	53:1	48:1	42:1	32:1	32:1	26:1	24:1	23:1
Débit libre en litre/minute (US gallon/min.)	24,0 (6.3)	28,0 (7.4)	24,0 (6.3)	28 (7.4)	38 (10.0)	44,0 (11.6)	38,0 (10.0)	24 (6.3)	44 (11.6)	28 (7.4)
Débit par cycle en cc (cubic-inch)	138 (8.42)	153 (9.3)	138 (8.42)	153 (9.3)	235 (16.34)	306 (18.67)	235 (16.34)	138 (8.42)	306 (18.67)	153 (9.3)

Domaines d'application:										
Grandes surfaces	●	●	●	●	●	●	●	●	●	●
Peintures navales	●	●	●	●	●	●	●	●	●	●
Construction métallique et construction des locaux	●	●	●	●	●	●	●	●	●	●
Constructions ferroviaires	●	●	●	●	●	●	●	●	●	●
Peinture et décoration	●	●	●	●	●	●	●	●	●	●
Industrie offshore	●	●	●	●	●	●	●	●	●	●
Application de peinture industrielle	●	●	●	●	●	●	●	●	●	●
Protection de structure et anticorrosion	●	●	●	●	●	●	●	●	●	●
Isolation	●	●	●	●	●	●	●	●	○	●
Anti-feu	○	○	○	○	●	●	●	-	-	-
Pompes de transfert	-	-	-	-	○	●	○	-	●	-

Produits pulvérisable										
Matériaux abrasifs*	○	○	○	○	●	●	●	●	●	●
Produits pour protection anti-feu	-	○	○	●	●	○	○	-	-	-
Glasflake	●	●	●	●	○	○	○	-	-	-
Isolation et produits couche épaisse	○	○	○	●	●	●	●	●	●	●
Antifouling	●	●	●	●	●	-	-	-	-	-
Bitume froid	●	●	●	○	○	-	-	-	-	-
Peintures à haut extraits secs	●	●	●	○	○	○	-	-	-	-
Matériaux à fibres courtes	●	●	●	○	○	○	○	○	○	○
Peintures et laques pulvérisables	●	●	●	●	●	●	●	●	●	●
Peintures bi-composants et peintures goudron et époxy**	●	●	●	●	●	-	-	-	-	-

\* avec une viscosité basse à moyenne, comme le zinc primaire, mica de fer, l'oxyde de fer micacé et silicate de zinc à hauts extraits secs

\*\* grande viscosité et grosse pigmentation

● Très adapté    ○ adapté    - inadapté

L'art du simple  
réalisé à la perfection:  
La série **WIWA PROFESSIONAL** –  
L'équipement de pulvérisation de  
peinture de haute performance

# ADVANTAGES DE LA TECHNOLOGIE

**La relation impressionnante entre le rapport pression et le débit est le résultat d'une optimisation incessante.**

**La simplicité est le plus difficile**

La solution la plus simple est la meilleure. Cependant, la recherche du "simple et ingénieux" est difficile. Il différencie les hommes des garçons, l'original de la copie.

L'équipement original de la série WIWA PROFESSIONAL remplit toutes les attentes pour atteindre la simplicité. Cela est la base du savoir-faire de nos groupes de développement et de production, la sélection des matières premières de grande qualité et une technologie de production propre à WIWA avec précision élevée.

**Moins de pertes, résultats en plus.**

Une petite quantité des pièces détachées permet lors d'une maintenance ou d'un entretien un démontage et montage plus rapides. Moins de composants baissent l'usure et les coûts de réparation.

L'adaptation du rapport de pression ou du débit dûs aux exigences diverses est possible grâce à la modularité de la pompe ce qui permet d'économiser les investissements supplémentaires.

L'équipement de pulvérisation de peinture de la série WIWA PROFESSIONAL – technologie progressive incluse.

- Pompe à double action à longue course et joints fixes.
- Faible coût de maintenance du moteur, faible bruit moteur.
- Rinçage amélioré dû à un système de rinçage innovateur.
- Une chambre de lubrifiant fermée sépare le moteur à air et la section fluide. Le lubrifiant prévient l'incrustation de la peinture sur la tige de piston et protège les joints.
- L'application des produits à forte viscosité est facile grâce aux grands passages des clapets.
- Moins d'usures grâce aux ressorts et joints autorégulateurs.
- Une longévité supérieure à la moyenne grâce au double piston chromé dur, des sièges de clapets en carbone et des billes de clapets en acier inoxydable.
- Un système à doubles filtres assure un fonctionnement sans perturbations.
- Une unité de maintenance de l'air prévient le moteur à air contre le gel.
- Efficace même dans l'emploi simultané de plusieurs pistolets.
- Ecologique car la pollution de brouillard est réduite jusqu'à un niveau minimal grâce au système de contrôle optimisé et au silencieux à grand volume.



Grâce à un montage spécifique l'assemblage et désassemblage du moteur et du bas de pompe sont simples et précis.



Une adaptation simple du rapport de pression grâce à l'échange du piston et du cylindre.

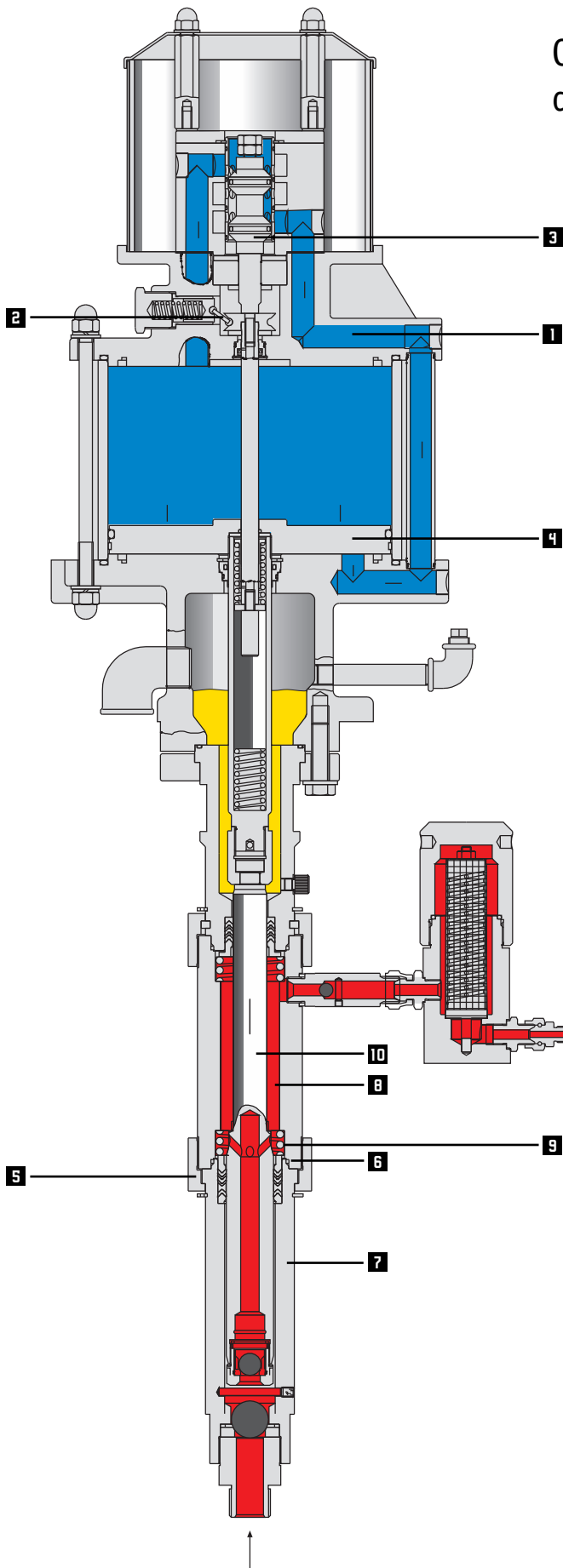


L'unité de maintenance est installée sur l'équipement.



Filtre haute pression situé à la sortie de la pompe

## Caractéristiques de fabrication de la série PROFESSIONAL



### Moteur à air:

- 1** Assemblage et démontage faciles en raison de la petite quantité de composants.
- 2** Les inverseurs à bascule sont bien visibles et donc faciles pour la mise en place.
- 3** La pulsation est à peine visible en raison de la vitesse de l'inversion extrême du piston.
- 4** Adaptation des performances - évolutions possibles par changement du diamètre du piston du moteur à air.

**Faible coût de maintenance du moteur à air, faible bruit sonore**

**Entretien facile en raison du faible nombre de pièces**

**Adaptation flexible pour différentes conditions d'utilisation**

**Pulsation minimisée grâce à une inversion rapide**

### Section fluide:

- 5** Montage et démontage rapides dûs à la spécificité d'assemblage de l'ensemble. Quand vous démontez la pompe les parties se séparent automatiquement.
- 6** Les joints toriques placés avant les filetages évitent l'encrassement et facilitent le démontage.
- 7** La précision du montage assure l'alignement simple et exact des pièces, et aussi moins d'usures.
- 8** Moins de pertes de charge dues aux larges passages produit.
- 9** Meilleur rinçage en raison de grands passages produit et des ressorts de rattrapage courts.
- 10** Variabilité des débits et des rapports de pression sont possibles par le changement du piston et des kits joints.

**Une très haute performance vis le débit et la pression d'utilisation**

**Moins d'usures grâce aux ressorts et joints autorégulateurs**

**Maintenance rapide grâce à un assemblage simple**

**Pour tous les champs d'application c'est l'équipement approprié!**  
 WIWA offre une vaste gamme d'équipements pour répondre à vos demandes individuelles

# EQUIPEMENT DE WIWA AIRLESS –

Dans n'importe quel secteur vous travaillez – dans l'industrie d'offshore, dans la construction des navires ou dans la protection anticorrosion – avec la série des unités de pulvérisation de peinture WIWA PROFESSIONAL vous êtes toujours bien équipés.

Surtout dans les conditions difficiles il est important d'avoir recours à un équipement de pulvérisation de peinture fiable et performant.

Ce tableau vous donne un aperçu des données de performances et des versions disponibles.

## La technologie d'aspiration



**Des tuyaux d'aspiration** pour de différents viscosités et conteneurs de peinture.

**Filtre d'aspiration et tamis d'aspiration** pour les pigments de différentes tailles.



**Jeux de pièces détachées – Agitateur**

Pour une agitation constante des produits à base de zinc ou d'autres produits à forte décantation (produits lourds).



**Pompe avec chariot**

Données techniques:	Pompes PROFESSIONAL pour les peintures hautes viscosité									
	24071		28064		24053		28048		38042	
Modèle	24071		28064		24053		28048		38042	
Débit litre par litre/minute (US gallon/min.)	24,0 (6.34)		28,0 (7.4)		24,0 (6.34)		28,0 (7.4)		38,0 (10.0)	
Rapport de pression	71:1		64:1		53:1		48:1		42:1	
Débit par cycle en cc (cubic-inch)	138 (8.42)		153 (9.3)		138 (8.42)		153 (9.3)		235 (16.34)	
Pression d'entrée maximale en bar (psi)	6,5 (94.25)		7 (101.5)		8 (116)		8 (116)		8 (116)	
Pression de travail maximale en bar (psi)	460 (6670)		448 (6497)		420 (6090)		380 (5510)		335 (4857.5)	
Diamètre du piston moteur à air (mm)	230 (9)		230 (9)		200 (7.9)		200 (7.9)		230 (9)	
La longueur de la course du piston en mm (inch)	120 (4.72)		120 (4.72)		120 (4.72)		120 (4.72)		120 (4.72)	
Version	N	R	N	R	N	R	N	R	N	R
<b>Pompe avec chariot et unité de maintenance (compacte) Référence</b>	0639061	0639180	0639063	0639184	0639279	0639282	0639285	0639288	0639301	0639304
<b>Pompe avec chariot et unité de maintenance (3 pièces) Référence</b>	0639105	0639182	0639106	0639186	0639281	0639284	0639287	0639290	0639303	0639306
<b>Pompe avec chariot élévateur et unité de maintenance (compacte), Référence</b>	0640057	0640058	0640018	0640017	0640055	06490056	0640059	0640060	0640065	0640066
<b>Pompe avec support mural et unité de maintenance (compacte), Référence</b>	0639062	0639181	0639064	0639185	0639280	0639283	0639286	0639289	0639302	0639305
Accessoire Kit No. 5 pour une unité complète prête-à-pulvériser, Référence 0621676	Constitué de: <b>1.</b> Pistolet WIWA Airless 500 D (avec raccord tournant), <b>2.</b> Tuyau pour fluides NW 6 (600 bars,									
Accessoire Kit No. 7 pour une unité complète prête-à-pulvériser, Référence 0621935	(pour unités de pulvérisation à chaud en version N ou R), constitué de: <b>1.</b> 1 pistolet WIWA Airless 500 F (avec <b>3.</b> 1 x tuyau pour fluides NW 4 (410 bars, 1,0 m), distributeur 3 x 1/4", buse standard 40° - 0,53 mm									
Accessoire Kit No. 12 pour une unité complète prête-à-pulvériser, Référence 0640932	Constitué de: <b>1.</b> Pistolet WIWA Airless 500 F, <b>2.</b> tuyau pour fluides NW 10 (500 bars, 3/8", 15 m), <b>3.</b> Tuyau									

# PULVERISATION DE PEINTURE



## LA SÉRIE PROFESSIONAL

Efficace sur grande surface

Economique grâce à une bonne durabilité

Efficace grâce à une adaptation flexible pour différentes applications, même après acquisition

**PROFESSIONAL** – haute performance à moindre coûts



Pompe avec chariot élévateur



Pompe avec support mural

### Spraying Technology



De différents kits d'accessoires disponibles pour les versions prêts-à-pulvériser.

**Set d'accessoires pour pulvérisation à chaud**  
La mise en température des produits à très forte viscosité permet d'atteindre un meilleur résultat et d'économiser des solvants.  
Le réchauffeur pour fluides est parfaitement adapté à l'usage des pompes à haute pression

#### Pompes PROFESSIONAL pour les peintures de faible à moyenne viscosité

44032		38032		24026		44024		28023	
44,0 (11.6)		38,0 (10.0)		24,0 (6.34)		44,0 (11.6)		28,0 (7.4)	
32:1		32:1		26:1		24:1		23:1	
306 (18.67)		235 (16.34)		138 (8.42)		306 (18.67)		153 (9.3)	
8 (116)		8 (116)		8 (116)		8 (116)		8 (116)	
255 (3697.5)		255 (3697.5)		208 (3016)		190 (2755)		184 (2668)	
230 (9)		200 (7.9)		140 (5.5)		200 (7.9)		140 (5.5)	
120 (4.72)		120 (4.72)		120 (4.72)		120 (4.72)		120 (4.72)	
N	R	N	R	N	R	N	R	N	R
0639313	0639316	0639307	0639310	0643189	0643190	0639319	0639322	0643191	0643192
0639315	0639318	0639309	0639312	-	-	0639321	0639324	-	-
0640069	0640070	0640063	0640064	-	-	0640067	0640068	-	-
0639314	0639317	0639308	0639311	0643176	0643177	0639320	0639323	0643178	0643179

1/4", 15 m), 3. Protecteur inverseur REV-GUARD™ avec buse 627

raccord tournant), 2. 2 x tuyaux pour fluides NW 6 (410 bars, 7,5 m),

pour fluides NW 6 (600 bars, 1/4", 7,5 m), 4. Protecteur inverseur REV-GUARD™ avec buse 627

Veillez trouver des informations plus détaillées sur les séries PROFESSIONAL dans les fiches techniques suivantes:



Fiche technique – Equipement Airless de pulvérisation de peinture

- Systèmes complémentaires
- Filtres, tamis
- Pièces détachées
- Outils

Fiche technique – Pompes Airless haute pression

- Kit d'accessoires pour pompe
- Systèmes complémentaires
- Filtres, tamis
- Pièces détachées
- Outils

Versions disponibles:  
N = acier standard, R = Acier traité anticorrosion  
LAMOTTE GMP - CLEMCO FRANCE - 76 640 NORMANVILLE  
TEL 02.35.29.36.04 - FAX 02.35.27.60.40

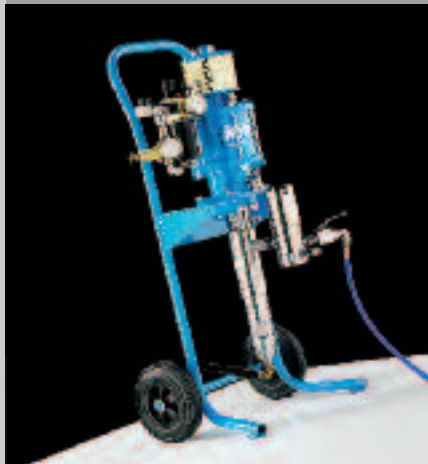
## LES EXEMPLES DE NOTRE GAMME DE PRODUITS



WIWA Equipements  
de pulvérisation Airless



WIWA Pompes de transfert des fluides



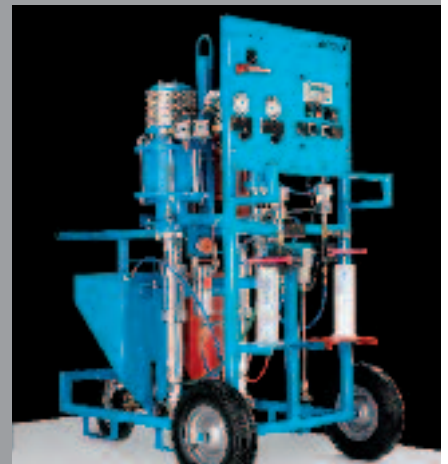
WIWA Equipements de  
pulvérisation Air Combi



WIWA Plateaux Pousseur



WIWA DUOMIX Unité de pulvérisation  
multi-composants



WIWA FLEXIMIX Dosage électronique

### Siège social et production

WIWA Wilhelm Wagner GmbH & Co. KG  
Gewerbestraße 1-3  
35633 Lahnuau, Germany

Tel. +49(0)64 41/60 9-0  
Fax +49(0)64 41/60 9-50

info@wiwa.de  
www.wiwa.de

### Partenaire de WIWA aux Etats Uniques d'Amérique

WIWA LP  
3734A Cook Boulevard  
Chesapeake, VA 23323, USA

Tel. +1-757-436-2223  
Fax +1-757-436-2103  
Toll Free +1-866-661-2139

sales@wiwalp.com  
www.wiwa.com

[WWW.WIWA.DE](http://WWW.WIWA.DE)